

Einleitung:

Wir freuen uns, dass Sie sich für unser Produkt entschieden haben und danken Ihnen für Ihr Vertrauen! Sie haben eine gute Wahl getroffen.

Dieser Heimrauchwarnmelder ist mit größter Sorgfalt entwickelt und hergestellt worden, um dazu beizutragen, dass Sie rechtzeitig auf die Gefahr eines Brandes aufmerksam werden.

Bitte lesen Sie diese Bedienungsanleitung vollständig und beachten alle Hinweise, weil somit die bestmögliche Handhabung des Gerätes erreicht wird.

Inbetriebnahme:

Drücken Sie zuerst die **Aktivierungstaste (I.)** des Gerätes, die Sie in der nebenstehenden Grafik erkennen können.

Diese Taste muss nach dem Eindrücken mit dem Gehäuse des Gerätes abschließen.

Zur Bestätigung, dass Ihr Rauchwarnmelder (kurz: Rauchmelder) nun aktiviert ist, ertönt nach der Aktivierung ein kurzer Prüftön.

Dieser Prüftön wird wiederholt, wenn Sie die **Prüf- & Stopp-Taste (IV.)** drücken und dient Ihnen als Hinweis, dass das Gerät betriebsbereit ist.

Standortauswahl:

Rauchmelder sollten als Mindestausstattung in allen **Schlafräumen, Kinderzimmern und Fluren**, die als Fluchtwege dienen, jeweils in der **Raummitte** an der **Zimmerdecke** installiert werden.

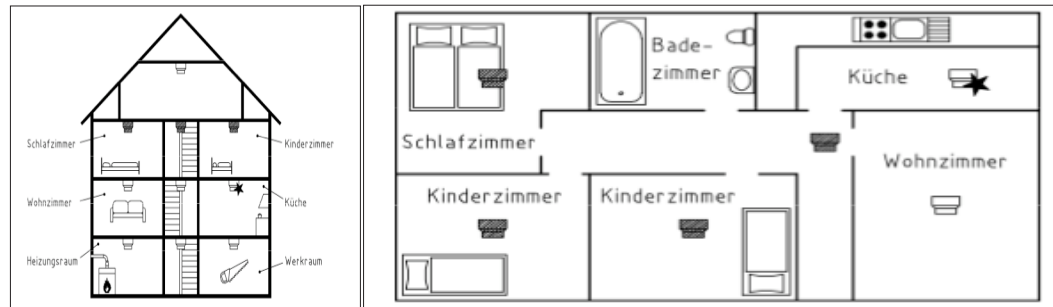
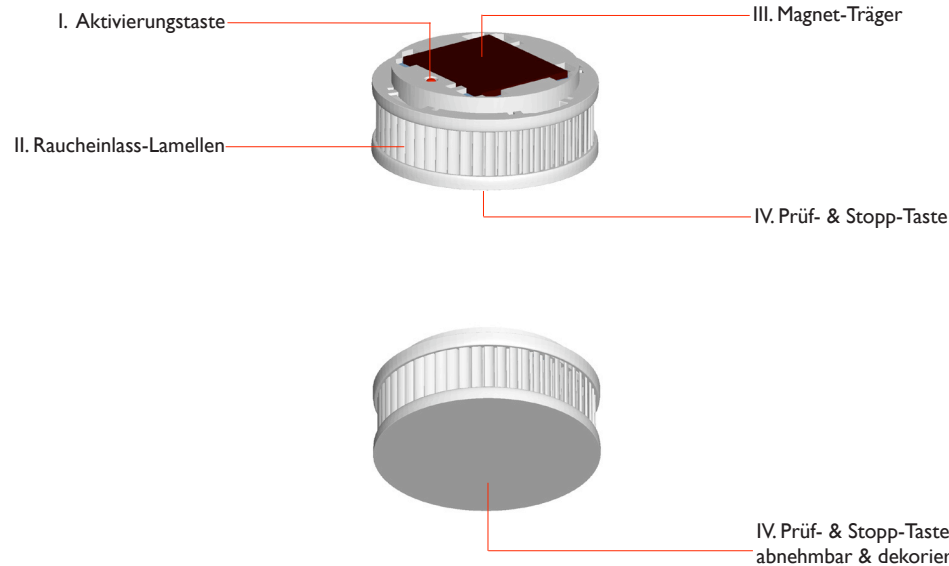
Wählen Sie den höchst gelegenen Montageort mit einem Mindestabstand von 50 cm zu umliegenden Wänden, Möbelstücken und Lampen.

Eine optimale Ausstattung erreichen Sie, wenn die Geräte auch in allen übrigen Räumen sowie in den Treppenfluren installiert werden.

Dieses Gerät ist auch für den Einsatz in Küchen (Brandherd Nr.: 1) geeignet.

In Waschräumen (Bad, Toilette etc.) ist ein Rauchmelder in der Regel wegen der geringen Brandgefahr nicht erforderlich.

Bitte beachten Sie die nebenstehenden Grafiken!



Signale:

Im Falle eines Brandes erkennt dieses Gerät frühzeitig den aufsteigenden Brandrauch und auch den damit verbundenen Temperaturanstieg im Raum. Um Sie rechtzeitig zu warnen ertönt dann ein lauter Alarmton. Dieses Signal können Sie, sofern Sie einen ernsthaften Anlass zur Flucht ausschließen, vorübergehend (ca. 10 Minuten) deaktivieren bzw. auch vor Auslösen des Alarmes unterdrücken, indem Sie wie in der Grafik rechts beschrieben, die **Prüf- & Stopp-Taste (IV.)** des Gerätes sanft andrücken. Gute Belüftung der Räume ist dann ratsam und wird der erneuten Alarmauslösung vorbeugen.

Sofern ca. alle 90 Sekunden ein **einfacher** kurzer Hinweistön (Piep) abgegeben wird, ist die Batterie-Reserve erreicht.

Sofern ca. alle 90 Sekunden ein **zweifacher** kurzer Hinweistön (Piep-Piep) abgegeben wird, kann das Gerät nicht länger die Verunreinigung der Detektionsoptik ausgleichen.

Jeder Hinweistön lässt sich jeweils durch Betätigen der **Prüf- & Stopp-Taste (IV.)** vorübergehend (24 Stunden) deaktivieren.

Wenn der Rauchmelder einen der beiden zuvor beschriebenen Hinweistöne abgibt kann das Gerät noch für maximal 60 Tage seine Warnleistung erbringen und sollte daher unbedingt vor Ablauf dieser verbleibenden 60 Tage ersetzt werden!

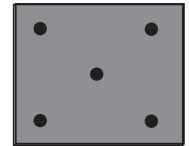
Klebmontage:

Für eine Klebmontage des Gerätes darf ausschließlich der dem Produkt anliegende Heißkleber eingesetzt werden!

Der Montageort muss fest, trocken und frei von Fett, Staub, bzw. losen Anstrichen etc. sein.

Tragen Sie, wie hier in der Grafik, fünf Punkte des Heißklebers auf die Aussenseite des in nebenstehender Grafik abgebildeten **Magnet-Trägers (III.)** auf und drücken Sie den **Magnet-Träger (III.)** sofort fest an die Montageposition.

Nach ca. zwei Minuten können Sie das Gerät auf den **Magnet-Träger (III.)** aufsetzen.

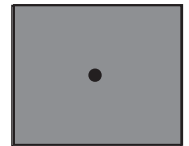


Bohrmontage:

Bohren Sie an der Montageposition mit einem 5 mm Bohrer ein Loch und führen Sie den beiliegenden 5mm Dübel in das Bohrloch ein.

Nun führen Sie die beiliegende 5 mm Senkkopf-Schraube durch die Unterseite des, in nebenstehender Grafik bebilderten **Magnet-Träger (III.)**, so dass die Schraube beim Eindrehen in den Dübel einen ebenen Abschluss in dem **Magnet-Träger (III.)** findet.

Die Schraube muss gänzlich in die dafür bestimmte Vertiefung des **Magnet-Träger (III.)** eingedreht werden, um einen sicheren Halt des Gerätes zu erreichen!



Prüftön auslösen.



Stopp: Alarm vorübergehend deaktivieren bzw. unterdrücken.

Allgemeine Sicherheits-Hinweise:

Rauchmelder unterstützen dabei, Brände frühzeitig zu bemerken, können jedoch weder ein Feuer löschen, noch die Entstehung eines Brandes verhindern und auch nicht die Feuerwehr alarmieren.

Rauchmelder geben wenn Gefahr durch Brandgase besteht, einen lauten Alarmton ab, der Sie auf die Gefahr aufmerksam macht.

Trotz größter Sorgfalt bei der Herstellung der Rauchmelder besteht die Möglichkeit, dass eine Funktionsstörung auftreten und ein Gerät daher nicht oder nicht rechtzeitig den ggf. entstandenen Brand melden kann!

Die üblichen Vorsichtsregeln im Umgang mit Feuer, brennbaren Materialien und technischen Geräten sind stets zu beachten!

Dieses Gerät ist ein geschlossenes System. Ein wie auch immer gearteter Eingriff in das Gerät hat neben dem Verlust jeglicher ggf. bestehender Garantieleistungen auch die Folge, dass das Gerät nicht mehr gemäß seiner Bestimmung eingesetzt werden kann und darf!
Bitte öffnen Sie das Gerät auf keinen Fall, weil Ihnen daraus ein Verletzungsrisiko entstehen kann!

Ein Batteriewechsel ist nicht erforderlich und technisch ausgeschlossen.

Bitte schützen Sie das Gerät, insbesondere bei Renovierungsarbeiten, aber auch generell, vor Nässe, Kälte, Hitze, Feinstaub, Fett-, Nikotin- und Lackdämpfen sowie Anstrichmitteln wie beispw. Wandfarben, Klebstoffen und Schmutz jeglicher Art.

Bei Renovierungs-, Bau- und Schleifarbeiten sollte der Rauchmelder durch leichten vertikalen Zug von dem Magnet-Träger (III.) gelöst und geschützt aufbewahrt werden.

Nach Beendigung der Arbeiten denken Sie unbedingt daran, den Rauchmelder wieder auf dem Magnet-Träger (III.) einzurasten!

Bitte beachten Sie unbedingt:

Nur wenn sich das Gerät an seiner vorgesehenen Montageposition befindet, unverschmutzt, unbeschädigt und aktiviert ist, kann es seine u.U. lebensrettende Warnleistung erbringen!

Prüfung & Wartung:

Dieser Rauchmelder prüft seine Funktionsbereitschaft einmal pro Minute selbstständig. Das Gerät regelt zudem die Empfindlichkeit seiner Detektionsoptik in Abhängigkeit von Umgebungseinflüssen automatisch nach.

Sofern die Energiereserve des Rauchmelders angebrochen ist oder die Detektionsoptik so sehr verunreinigt ist, dass eine weitere Nachregelung nicht mehr möglich ist, meldet das Gerät diese Zustände wie im Abschnitt - Signale - beschrieben frühzeitig, so dass Ihnen ausreichend Zeit gegeben ist den Rauchmelder durch ein neues Gerät zu ersetzen.

Bitte achten Sie unbedingt darauf, dass die Lufteinlässe am umlaufenden Rand des Rauchmelders niemals durch Staub, Schmutz, Farbe oder Klebeband etc. beeinträchtigt werden!

Um sicher zu stellen, dass das Gerät betriebsbereit ist, sollten Sie regelmäßig, mindestens einmal pro Monat, die Prüf- & Stopp-Taste (IV.) drücken und so einen Probealarm generieren. Achten Sie dabei darauf, dass das Gerät unbeschädigt, fest an seinem Montageort arretiert ist und die Raucheinlass-Lamellen (II.) gänzlich frei von Fremdkörpern sind.

Nützliche Hinweise zur regelmäßigen Wartung und der Wahl der optimalen Montageposition finden Sie auch in der Anwendungsnorm für Rauchwarnmelder - DIN 14676 -.

CE- Konformität:

Dieses Produkt ist nach Direktive 89/106 EWG gemäß DIN EN 14604:2005 als Bauprodukt geprüft und zertifiziert.

Die Produktion wird durch regelmäßige und unabhängige Kontrollen auf unveränderte Einhaltung der gesetzlichen & normativen Vorgaben überwacht.



Was tun wenn es brennt?

- Bewahren Sie Ruhe.
- Warnen Sie alle Mitbewohner.
- Helfen Sie Kindern, behinderten, älteren und kranken Menschen.
- Schließen Sie alle Fenster und Türen hinter sich.
- Verlassen Sie umgehend das Haus.
- Benutzen Sie keine Aufzüge.
- Alarmieren Sie die Feuerwehr.

Notruf: 112

Mögliche Ursachen für einen Störalarm:

- Sehr starke Koch-, Wasser- und/oder Bratendämpfe sowie Raum-, Duft- und Insektenspray bzw. Blüten-, Bau-, Schleif- oder Feinstaub sind direkt in das Gerät gelangt.
- Extreme Temperaturschwankungen oder sehr starke elektromagnetische Strahlung wirken in der direkten Umgebung des Rauchmelders auf das Gerät ein.
- Zigarettenrauch löst nur dann einen Alarm aus, wenn der Rauch aus unmittelbarer Nähe direkt oder in sehr extremer Konzentration in den Rauchmelder gelangt.

Um einen Störalarm des Rauchmelders zu vermeiden, sollte das Gerät vor den hier benannten Umgebungseinflüssen geschützt werden.

Beim Kochen oder bei starker Wasserdampfentwicklung in der Nähe des Rauchmelders ist stets auf gute Belüftung der Räume zu achten. Ein Störalarm ist wie im Abschnitt - Signale - beschrieben durch sanften Druck der Prüf-&Stopp-Taste (IV.) und durch gutes Belüften der Räume abzustellen bzw. zu unterdrücken.

Bitte informieren Sie ihre Nachbarn über einen Störalarm, damit nicht unnötig die Feuerwehr alarmiert wird!

Dekoration:

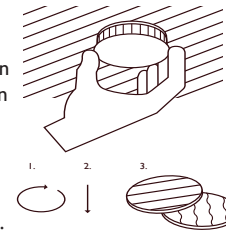
Die Prüf- & Stopp-Taste (IV.) des Rauchmelders ist abnehmbar und kann zur Anpassung des Gerätes an die Raumgestaltung dekoriert werden.

Bitte dekorieren Sie ausschließlich diese abnehmbare Fläche des Gerätes und keinesfalls andere Bereiche!

Achtung!

Die umlaufenden Raucheinlass-Lamellen (II.) müssen stets frei bleiben und dürfen niemals verdeckt werden!

Das Typschild des Gerätes befindet sich unter diesem leicht abnehmbaren Deckel.



12 Jahre beschränkte Garantie:

Die px-technologies GmbH garantiert, nur dem ursprünglichen Käufer dieses Produktes, das entweder bei der px-technologies GmbH direkt oder bei einem autorisierten Wiederverkäufer oder Distributor erworben wurde, für die Dauer von 12 Jahren ab dem Kaufdatum, unter normalem Einsatz- und Wartungsbedingungen ein mängelfreies Produkt. Bitte bewahren Sie die Rechnung als Beleg für das Kaufdatum auf. Dieser Beleg ist für eventuelle Garantieansprüche unbedingt erforderlich! Die beschränkte Garantie wird nur gewährt, wenn das Produkt gemäß der, dieser beschränkten Garantie anliegenden Gebrauchsanleitung verwendet wird. Diese beschränkte Garantie deckt keine Schäden ab, die auf Unfälle, Missbrauch, Anwendungsfehler oder Fahrlässigkeit zurückzuführen sind. Diese beschränkte Garantie ist nicht übertragbar und gilt nicht für Käufer, die das Produkt von einem nicht durch die px-technologies GmbH autorisierten Wiederverkäufer oder Distributor erworben haben. Dies trifft auch für Internetauktionen zu, ist aber nicht darauf beschränkt. Rechte, die sich aus gesetzlichen Vorschriften ergeben, bleiben von dieser beschränkten Garantie unberührt.

HAFTUNGSAUSSCHLUSS
ABGESEHEN VON DEN HIER BESCHRIEBENEN BESCHRÄNKTEN GARANTIELEISTUNGEN ÜBERNIMMT DIE PX-TECHNOLOGIES GMBH IM RAHMEN DER GELTENDEN GESETZLICHEN BESTIMMUNGEN KEINERLEI WEITERE EXPLIZITE ODER IMPLIZITE HAFTUNG. DIES ERSTRECKT SICH AUCH AUF JEGLICHE HAFTUNG BEZÜGLICH DER HANDELBARKEIT UND/ODER DER EIGNUNG FÜR BESTIMMTE ZWECKE IM RAHMEN JEDLICHER IMPLIZITER HAFTUNG, DIE DESSEN UNGEACHTET AUS GESETZLICHEN VORSCHRIFTEN BESTEHT, BESCHRÄNKEN SICH DIE GARANTIELEISTUNGEN AUF DIE DAUER DIESER GARANTIE.

HAFTUNGSBESCHRÄNKUNG
IHRE RECHTE BESCHRÄNKEN SICH AUF DIE REPERATUR ODER DEN ERSATZ DIESES PRODUKTES IM LIEFERZUSTAND. DIE PX-TECHNOLOGIES GMBH ÜBERNIMMT KEINE HAFTUNG FÜR JEGLICHE SPEZIELLE, BEILÄUFIG ENTSTANDE ODER FOLGESCHÄDEN, INKLUSIVE, ABER NICHT BESCHRÄNKT AUF ENTSTANDENE ERTRAGSEINBUSSEN, GEWINNEINBUSSEN, EINSCHRÄNKUNGEN BEI DER VERWENDUNG DER SOFTWARE, VERLUST ODER WIEDERHERSTELLUNG VON DATEN, KOSTEN FÜR ERSATZEINRICHTUNGEN, AUSFALLZEITEN, SACHSCHÄDEN UND FORDERUNGEN DRITTER, INFOLGE VON U.A. AUS DER GARANTIE ERWACHSENDEN, VERTRAGLICHEN, GESETZLICHEN ODER SCHADENERSATZRECHTLICHEN WIEDERHERSTELLUNGSANSPRÜCHEN UNGEACHTET ANDERER BESCHRÄNKTER ODER PER GESETZ IMPLIZITER GARANTIEBESTIMMUNGEN ODER FÜR DEN FALL, DASS DIE BESCHRÄNKTE GARANTIELEISTUNG NICHT GILT, BESCHRÄNKT SICH DER HAFTUNGSUMFANG DER PX-TECHNOLOGIES GMBH AUF DEN KAUFFREIS DES PRODUKTES.

Service:

www.px-technologies.com/de/support

Entsorgung:

Dieses Produkt darf gemäß ElektroG nicht in den Hausmüll gelangen.

Bitte senden Sie das zu entsorgende Gerät an den Hersteller zur weiteren Verwertung oder geben es bei Ihrem regionalen Entsorgungsunternehmen ab.

Bitte beachten Sie, dass durch nicht ordnungsgemäße Entsorgung die Umwelt geschädigt werden kann!



WEEE-Rg.-Nr.: DEZ615339

PX-Technologies GmbH (www.px-technologies.com)
Betriebsanleitung:
Rauchwarn-Hitze-Melder PX-1

Seite 2 von 2
Version: 200910